

KSB

Kit de acero inoxidable serie "KSB", para células de carga shear beam SBX/SBK



Kit de montaje para células de cizallamiento de la serie SBX/SBK de 3.000 hasta 5.000 kg, adecuado para el pesaje de tolvas, tanques, plataformas, etc. VENTAJAS:

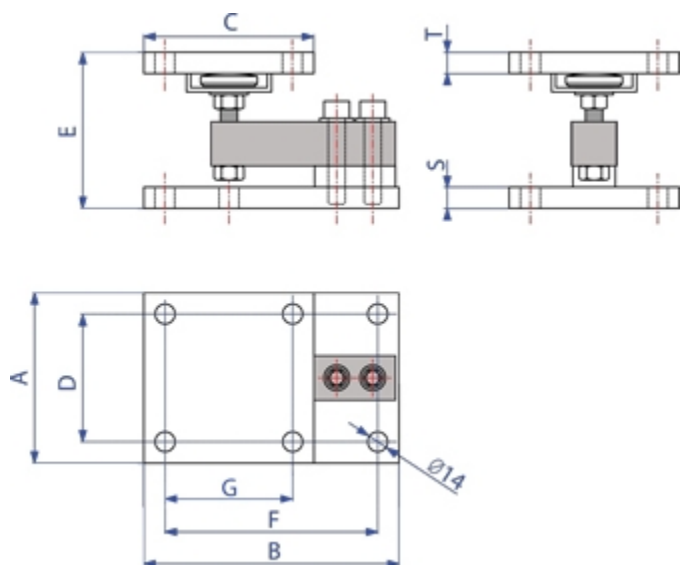
- Construcción en acero inoxidable AISI 304
- Montaje sencillo y rápido
- Placa superior articulada para un correcto pesaje en presencia de dilataciones/flexiones
- Regulación de altura para una nivelación óptima de la estructura a pesar
- Disponible en versión ATEX para zonas 1&21, 2&22.

La solución ideal para
las aplicaciones industriales
avanzadas

CARACTERÍSTICAS PRINCIPALES

- FABRICACIÓN CON ACERO INOXIDABLE AISI 304
- ARTICULACIÓN REGULABLE EN ALTURA
- COMPENSACIÓN MECÁNICA DE DILATACIONES TÉRMICAS Y FUERZAS TRANSVERSALES
- FÁCIL DE INSTALAR
- GARANTIZA LA MÁXIMA PRECISIÓN DE LAS CÉLULAS DE CARGA.

DETALLE 1



	A	B	C	D	E	F	G	S	T
KSB5	120	215	120	90	150	185	90	25	15

dimensiones en mm



“YOUR WORLDWIDE PARTNER FOR WEIGHING,”

DINI ARGEO
FRANCE sarl
France

DINI ARGEO
GMBH
Germany

DINI ARGEO
UK Ltd
United Kingdom

DINI ARGEO WEIGHING
INSTRUMENTS Ltd
China

DINI ARGEO
OCEANIA
Australia



COMPANY HEADQUARTERS

Via Della Fisica, 20
41042 Spezzano di Fiorano Modena • Italy
Tel. +39.0536 843418

SERVICE ASSISTANCE

Via Dell'Elettronica, 15
41042 Spezzano di Fiorano Modena • Italy
Tel. +39.0536 921784

SALES AND TECHNICAL ASSISTANCE SERVICE