

RCA

CELLE A COLONNA ANALOGICHE DINI ARGEO, IN ACCIAIO INOX, SERIE "RCA"



Celle di carico analogiche a compressione per pese a ponte omologate CE-M, serbatoi, silos, ecc. Esecuzione in acciaio INOX, con grado di protezione IP68, 4000 divisioni, cavo armato "anti ratto" di serie.

PORTATA (kg): 30000.

OIML R60. Classe di precisione C4.

Corpo in Acciaio INOX. Grado di protezione IP68.

Cavo armato antiratto da 20m, con armatura in acciaio INOX di serie.

Surge arresters integrati, di serie.

Altezza speciale, soli 130mm.

Disponibile in versione per ambienti ATEX



CARATTERISTICHE TECNICHE

- METROLOGICHE:
- Capacità nominale (Cn): 30t
- Errore combinato: $\pm 0,013 \%Cn$
- Effetto della temperatura sullo zero: $0,0014 \%Cn/^{\circ}C$
- Effetto della temperatura sulla sensibilità: $0,0011 \%Cn/^{\circ}C$
- Creep (dopo 30 min.): $0,018 \%Cn$

METROLOGIA LEGALE OIML R60

- Classe di precisione: C4
- Numero di divisioni (nmax): 4000e OIML
- Minimo intervallo di verifica (vmin): 10000
- $Z = E_{max}/(2 \times DR)$: 4000

ELETTRONICHE

- Alimentazione: 1 - 15Vdc
- Sensibilità: 2mV/V
- Zero balance: $< \pm 2.50\%Cn$
- Resistenza in ingresso: $815 \pm 20\Omega$
- Resistenza in uscita: $700 \pm 0.35\Omega$
- Current Adjustment: $0,1 \%Cn$
- Protezione da scariche elettriche integrata di serie: 10kA/20kV (8/20 μ s) - IEC61000-4/5
- Resistenza di isolamento: 5000M Ω /50V

GENERALI

- Temperatura di lavoro: $-20 \sim +60^{\circ}C$
- Compensazione termica: $-10 \sim +40^{\circ}C$
- Carico ammissibile: 150% F.S.
- Carico di rottura 300% F.S.
- Grado di protezione IP68
- Corpo in acciaio INOX
- Cavo armato a 4 poli con rivestimento in PVC, lunghezza 20m, diametro 7mm.
- Pressa-cavo in acciaio nichelato.
- Armatura anti-ratto in acciaio INOX di serie.
- Basi sferiche autocentranti.
- Dotate di sistema antirotazione, da abbinare a cups KRCA per un funzionamento corretto.

CELLA DI CARICO RCA IN VERSIONE ATEX

- La cella di carico RCA è disponibile in versione ATEX, per ambienti a rischio di esplosione.
- Il Certificato CCATEX rende la cella di carico idonea per utilizzo in zone a rischio di esplosione con categorie:
ATEX II 1G Ex ia IIC T6 (Ta $-20 \div +40^{\circ}C$) TX (Ta $-20 \div +65^{\circ}C$) Ga
ATEX II 1D Ex ta IIIC TX $^{\circ}C$ (Ta $-20 \div +40^{\circ}C$) TX $^{\circ}C$ (Ta $-20 \div +65^{\circ}C$) Da IP65.
Il certificato comprende il manuale e la dichiarazione CE di conformità ATEX (disponibili in EN, DE, FR e IT).
- **IMPORTANTE:** Il certificato è legato alla singola cella. Per sistemi a più celle di carico occorre ordinare un certificato per ogni cella.

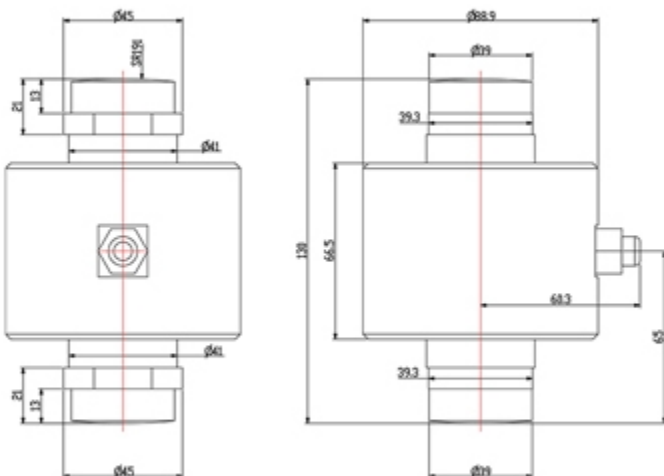
CELLA DI CARICO RCA: CAVO DI CONNESSIONE

Collegamenti Cella	
Colore	Funzione
BIANCO	SEGNALE +
ROSSO	ALIMENTAZIONE +
GIALLO	SEGNALE -
BLU	ALIMENTAZIONE -

CELLE DI CARICO RCA: KIT PER INSTALLAZIONE

- Il kit KRCA permette una corretta installazione delle celle di carico RCA al di sotto del piano della pesa a ponte.
- Il kit è composto da un cup superiore con sistema anti-rotazione, un cup inferiore e una piastra a due fori per un fissaggio più semplice e rapido. Tutti i componenti sono realizzati in acciaio nichelato.
- Entrambi i cups sono progettati per un funzionamento ottimale in abbinamento alle basi sferiche autocentranti della cella, permettendone una corretta oscillazione e ritorno in posizione.
- I cups sono inoltre dotati di guarnizioni integrate con tripla funzione:
 - mantengono il grasso lubrificante nella propria sede
 - semplificano il posizionamento e il livellamento corretto della cella e la sostengono durante le fasi di manutenzione/installazione
 - proteggono il sistema impedendo allo sporco e all'acqua di accumularsi sul fondo del cup, mantenendo integra nel tempo la corretta oscillazione e compensazione meccanica delle celle di carico.

PARTICOLARE 1



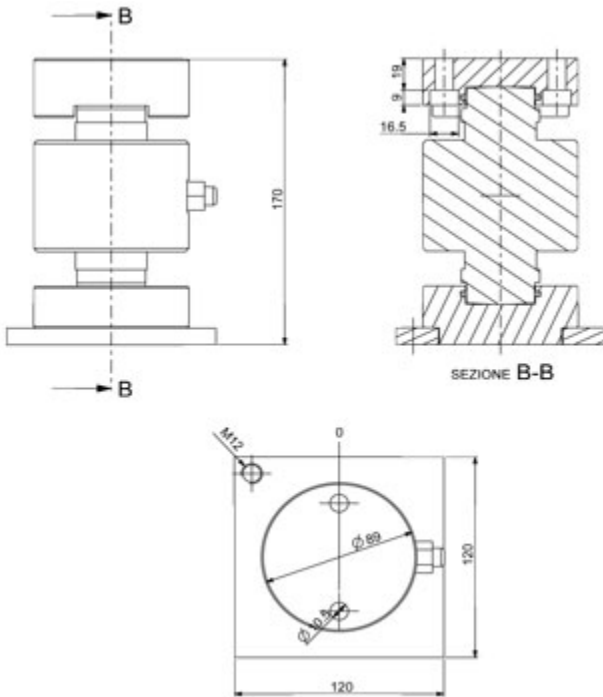
Disegno tecnico in mm.

PARTICOLARE 2



Cella di carico RCA completa di kit opzionale KRCA.

PARTICOLARE 3



Disegno tecnico in mm con kit opzionale KRCA.

VERSIONI

Versioni disponibili

Codice	Max (kg)
RCA30C4 	30000



www.diniargeo.com



“YOUR WORLDWIDE PARTNER FOR WEIGHING”

DINI ARGEO
FRANCE sarl
France

DINI ARGEO
GMBH
Germany

DINI ARGEO
UK Ltd
United Kingdom

DINI ARGEO WEIGHING
INSTRUMENTS Ltd
China

DINI ARGEO
OCEANIA
Australia



COMPANY HEADQUARTERS

Via Della Fisica, 20
41042 Spezzano di Fiorano Modena - Italy
Tel. +39.0536 843418

SERVICE ASSISTANCE

Via Dell'Elettronica, 15
41042 Spezzano di Fiorano Modena - Italy
Tel. +39.0536 921784



SALES AND TECHNICAL ASSISTANCE SERVICE