

## RL5426 PLUS

CELLE A COLONNA RICE LAKE, IN ACCIAIO INOX, SERIE "RL5426" PLUS



Celle di carico a compressione per pese a ponte omologate CE-M, serbatoi, silos, ecc. Esecuzione in acciaio INOX, con grado di protezione IP69K, 6000 divisioni.

---

PORTATA: 20 t, 30 t, 40t, 50 t

---

OIML R60. Classe di precisione C6

---

Corpo in Acciaio INOX. Grado di protezione IP69K

---

Cavo armato antiratto da 20 m, con armatura in acciaio INOX di serie

---

Altezza 118,5 mm

---

La soluzione ideale per  
applicazioni industriali  
avanzate

## CARATTERISTICHE TECNICHE

### METROLOGICHE

- Capacità nominale (F.S.): 20 t, 30 t, 40 t, 50 t
- Errore combinato: 0,015 %F.S.
- Creep (dopo 30 min.): 0,01 %F.S.
- Effetto della temperatura sullo zero 0,02 %F.S./10°C
- Effetto della temperatura sulla sensibilità 0,008 %F.S./10°C
- Errore di non linearità: 0,01%F.S.
- Errore di non ripetibilità: 0,006%F.S.

### METROLOGIA LEGALE OIML R60

- $V_{min} = E_{max}/18000$
- Classe di precisione: C6
- Numero di divisioni: 6000e OIML

### ELETTRONICHE\MECCANICHE

- Surge arresters a gas per protezione da scariche elettriche
- Alimentazione: 5÷15 V (AC o DC)
- Uscita nominale:  $2 \pm 0.0001\%$  mV/V
- Resistenza in ingresso:  $800 \pm 3\Omega$
- Resistenza in uscita:  $700 \pm 0.01\Omega$
- Resistenza di isolamento:  $>5000M\Omega$
- Temperatura di lavoro:  $-35 \sim 70^{\circ}C$
- Compensazione termica per omologazione:  $-10 \sim 40^{\circ}C$
- Temperatura di stoccaggio:  $-40 \sim 80^{\circ}C$
- Carico normale: 120% F.S.
- Carico ammissibile: 150% F.S.
- Carico di rottura: 300% F.S.
- Grado di protezione IP69K
- Corpo in acciaio INOX
- Cavo a 6 poli con rivestimento in acciaio INOX, lunghezza 20 m, diametro 6mm
- Pressa-cavo in acciaio nichelato con molla di protezione
- Basi sferiche autocentranti
- Dotate di sistema antirotazione, da abbinare a cups 173798 per un funzionamento corretto

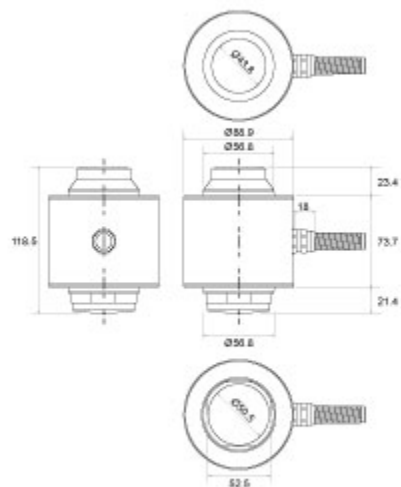
- COLLEGAMENTO

Collegamenti cella RL5426	
ROSSO	ALIMENTAZIONE +
NERO	ALIMENTAZIONE -
VERDE	SEGNALE +
BIANCO	SEGNALE -
GIALLO	SENSE +
BLU	SENSE -
METAL	Schermo

- KIT DI INSTALLAZIONE

- Il kit 173798 permette una corretta installazione delle celle di carico RL5426 al di sotto del piano della pesa a ponte.
- Il kit è composto da un cup superiore con fresata circolare e cup inferiore con sistema anti-rotazione. Entrambi i cups sono realizzati in acciaio INOX e sono progettati per un funzionamento ottimale in abbinamento alle basi sferiche autocentranti della cella, permettendone una corretta oscillazione e ritorno in posizione.

## PARTICOLARE 1



## VERSIONI

### Versioni disponibili

Codice	Max (kg)
RL5426-20T 	20 000
RL5426-30T 	30 000
RL5426-40T 	40 000
RL5426-50T 	50 000



[www.diniargeo.com](http://www.diniargeo.com)

“YOUR WORLDWIDE PARTNER FOR WEIGHING”

**DINI ARGEO**  
**FRANCE** sarl  
France

**DINI ARGEO**  
**GMBH**  
Germany

**DINI ARGEO**  
**UK Ltd**  
United Kingdom

**DINI ARGEO WEIGHING**  
**INSTRUMENTS Ltd**  
China

**DINI ARGEO**  
**OCEANIA**  
Australia



**COMPANY HEADQUARTERS**

Via Della Fisica, 20  
41042 Spezzano di Fiorano Modena • Italy  
Tel. +39.0536 843418

**SERVICE ASSISTANCE**

Via Dell'Elettronica, 15  
41042 Spezzano di Fiorano Modena • Italy  
Tel. +39.0536 921784

SALES AND TECHNICAL ASSISTANCE SERVICE

*Le specifiche tecniche e le immagini riportate possono essere soggette a miglioramenti e modifiche senza preavviso.*