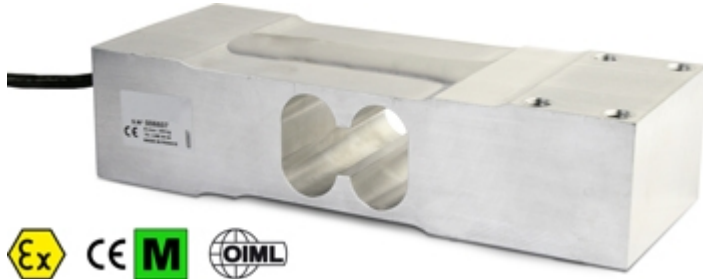


## SPBC

### CELLE DI CARICO SINGLE POINT SERIE SPBC



Celle di carico off-center, adatte ad esempio per realizzare bilance a singola cella, con dimensioni massime fino a 700x700 mm.

PORTATE (kg): 100, 200, 300, 500, 630.

OIML R60. Classe di precisione C3.

Lega di alluminio. Grado di protezione IP65.

La soluzione ideale per  
applicazioni industriali  
avanzate

## CARATTERISTICHE PRINCIPALI

- CLASSE DI PRECISIONE C3
- COMPENSATE SUI CARICHI DECENTRATI
- ESECUZIONE IN LEGA DI ALLUMINIO
- GRADO DI PROTEZIONE IP65
- PORTATE MAX. DA 100 A 630kg
- PER PIATTAFORME CON DIMENSIONI FINO A 700 X 700 mm
- CAVO DI COLLEGAMENTO SCHERMATO
- CERTIFICATO OIML DISPONIBILE A RICHIESTA
- CERTIFICATO DI PROVA DISPONIBILE A RICHIESTA

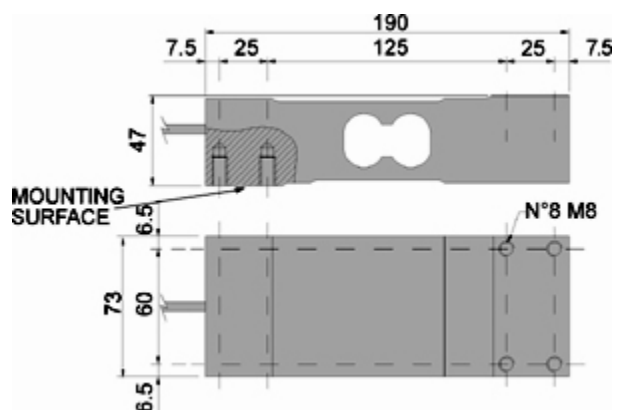
## CARATTERISTICHE TECNICHE

- Minimo intervallo di verifica:  $V_{min} = E_{Max} / 10.000$
- Numero massimo divisioni cella di carico:  $n_{LC} = 3000$
- Sensibilità 2mV/V +/- 10%
- Errore combinato 0,017% del fondo scala (F.S.)
- Effetto della temperatura sullo zero 0,0014% /°C
- Effetto della temperatura sul fondo scala 0,0014% /°C
- Compensazione termica -10°C/+40°C
- Campo di temperatura di lavoro -20°C/+60°C
- Creep a carico nominale dopo 30 minuti 0,025% F.S.
- Tensione di alimentazione massima tollerata 15 VDC
- Resistenza di ingresso  $410 \pm 20$  Ohm
- Resistenza di uscita  $350 \pm 5$  Ohm
- Bilanciamento di zero +/-10% F.S.
- Resistenza di isolamento >1000 MOhm
- Carico statico massimo 150% F.S.
- Carico di rottura 200% F.S.
- Deflessione a carico nominale < 1mm
- SPBC cavo schermato 6 poli, lunghezza 3m, diametro 5mm

## Versione ATEX

- Il Certificato CCATEX rende la cella di carico idonea per utilizzo in zone a rischio di esplosione con categorie:  
ATEX II 1G Ex ia IIC T6 (Ta -20÷+40°C) TX (Ta -20÷+65°C) Ga  
ATEX II 1D Ex ta IIIC TX°C (Ta -20÷+40°C) TX°C (Ta -20÷+65°C) Da IP65.  
Il certificato comprende il manuale e la dichiarazione CE di conformità ATEX (disponibili in EN, DE, FR e IT).
- **IMPORTANTE:** Il certificato è legato alla singola cella. Per sistemi a più celle di carico occorre ordinare un certificato per ogni cella.

## PARTICOLARE 1






Dimensioni (mm)

Collegamenti Celle SPBC	
Colore	Funzione
--	SCHERMO
GIALLO	SEGNALE +
GRIGIO	SENSE +
MARRONE	ALIMENTAZIONE +
BIANCO	SEGNALE -
VERDE	ALIMENTAZIONE -
ROSA	SENSE -

## VERSIONI

### Versioni disponibili

Codice	Piatto Max (mm)	Max (kg)
SPBC100 	700x700	100
SPBC200 	700x700	200
SPBC300 	700x700	300
SPBC500 	700x700	500
SPBC630 	700x700	630



“YOUR WORLDWIDE PARTNER FOR WEIGHING,”

DINI ARGEO  
FRANCE sarl  
France

DINI ARGEO  
GMBH  
Germany

DINI ARGEO  
UK Ltd  
United Kingdom

DINI ARGEO WEIGHING  
INSTRUMENTS Ltd  
China

DINI ARGEO  
OCEANIA  
Australia



**COMPANY HEADQUARTERS**

Via Della Fisica, 20  
41042 Spezzano di Fiorano Modena - Italy  
Tel. +39.0536 843418

**SERVICE ASSISTANCE**

Via Dell'Elettronica, 15  
41042 Spezzano di Fiorano Modena - Italy  
Tel. +39.0536 921784

SALES AND TECHNICAL ASSISTANCE SERVICE