

## SPG\_C6

### CÉLULAS DE CARGA SINGLE POINT SERIE SPG, CLASE C6



Células de carga off-center aptas por ejemplo para realizar balanzas homologadas CE-M con una sola célula de carga con dimensiones máximas hasta 450x450 mm.

---

CAPACIDAD (kg): 7, 10, 18, 36.

---

OIML R60. Clase de precisión C6.

---

Aleación de aluminio. Protección IP67.

---

La solución ideal para  
las aplicaciones industriales  
avanzadas

## CARACTERÍSTICAS PRINCIPALES

- CLASE DE PRECISIÓN C6
- COMPENSACIÓN EN LAS CARGAS DESCENTRADAS
- FABRICADO EN ALEACIÓN DE ALUMINIO
- PROTECCIÓN IP67
- CAPACIDAD MÁX. desde 7 kg hasta 36 kg
- PARA PLATAFORMAS CON DIMENSIONES HASTA 450 x 450 mm
- CABLE DE CONEXIÓN BLINDADO
- CERTIFICADO OIML DISPONIBLE A PEDIDO
- CERTIFICADO DE PRUEBA DISPONIBLE A PEDIDO

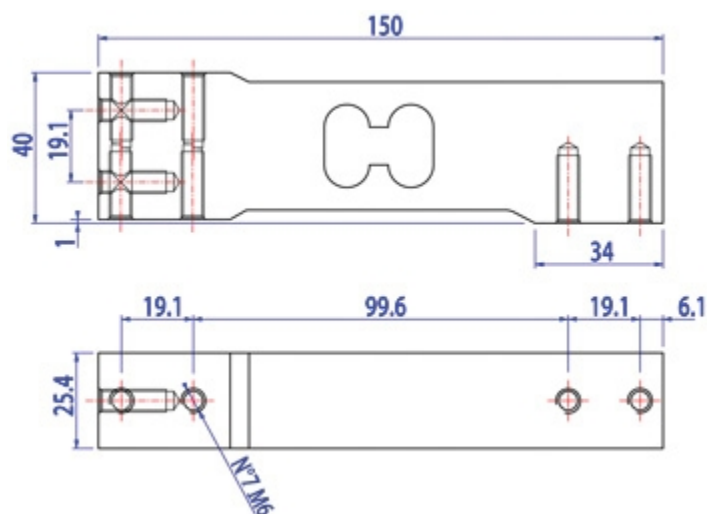
## CARACTERÍSTICAS TÉCNICAS

- Mínimo intervalo de verificación:  
 $V_{min} = E_{Max} / 14.000-25.000$
- Número máximo divisiones células de carga: nLC = 6000
- Sensibilidad:  $2mV/V \pm 10\%$
- Efecto de la temperatura sobre lo cero:  
7kg:  $\pm 0,0084\% F.S./10K$   
10kg:  $\pm 0,0070\% F.S./10K$   
18kg:  $\pm 0,0070\% F.S./10K$   
36kg:  $\pm 0,0070\% F.S./10K$
- Efecto de la temperatura sobre la capacidad máxima:  
range  $-10^{\circ}C/+20^{\circ}C$ :  $0,0058\% F.S./10K$   
range  $+20^{\circ}C/+40^{\circ}C$ :  $0,0087\% F.S./10K$
- Compensación térmica:  $-10^{\circ}C/+40^{\circ}C$
- Margen temperatura trabajo:  $-10^{\circ}C/+50^{\circ}C$
- Tensión de alimentación máxima tolerable: 15 Vdc
- Resistencia de entrada: 300..500 Ohm
- Resistencia de salida: 300..500 Ohm
- Balance de cero:  $0 \pm 0,1mV/V$  (a 100V)
- Resistencia de aislamiento:  $>2000 MOhm$
- Carga estática máxima: 150% de la capacidad máxima
- Carga de rotura: 300% de la capacidad máxima
- Deflexión con carga nominal:  $<0,5mm$
- Cable blindado: 6 pines, longitud 3m, diámetro 4,7mm

## Versión ATEX

- El certificado CCATEX hace la célula de carga adecuada para su uso en zonas con riesgo d'explosión de las categorías:  
ATEX II 1G Ex ia IIC T6 (Ta  $-20^{\circ}C/+40^{\circ}C$ ) TX (Ta  $-20^{\circ}C/+65^{\circ}C$ ) Ga  
ATEX II 1D Ex ta IIIC TX $^{\circ}C$  (Ta  $-20^{\circ}C/+40^{\circ}C$ ) TX $^{\circ}C$  (Ta  $-20^{\circ}C/+65^{\circ}C$ ) Da IP65.  
El certificado incluye el manual y la declaración CE de conformidad ATEX (disponibles en EN, DE, FR, IT).
- IMPORTANTE: el certificado está vinculado a una sola célula. Para sistemas con varias células de carga, es necesario pedir un certificado por cada célula.

## DETALLE 1








Dimensiones (mm)

| Conexiones Células |                |
|--------------------|----------------|
| Color              | Función        |
| AMARILLO           | BLINDAJE       |
| BLANCO             | SEÑAL +        |
| VERDE              | SENSE +        |
| AZUL               | ALIMENTACIÓN + |
| ROJO               | SEÑAL -        |
| GRIS               | SENSE -        |
| NEGRO              | ALIMENTACIÓN - |

## VERSIONES

### Versiones disponibles

| Codice  | Piatto<br>Max (mm) | Max<br>(kg) |
|---|--------------------|-------------|
| SPG7C6-1   | 300x300            | 7           |
| SPG10C6-1  | 300x300            | 10          |
| SPG18C6-1  | 400x400            | 18          |
| SPG36C6-1  | 450x450            | 36          |
| SPG50C6-1  | 600x600            | 50          |



“YOUR WORLDWIDE PARTNER FOR WEIGHING,”

**DINI ARGEO  
FRANCE sarl**  
France

**DINI ARGEO  
GMBH**  
Germany

**DINI ARGEO  
UK Ltd**  
United Kingdom

**DINI ARGEO WEIGHING  
INSTRUMENTS Ltd**  
China

**DINI ARGEO  
OCEANIA**  
Australia



**COMPANY HEADQUARTERS**

Via Della Fisica, 20  
41042 Spezzano di Fiorano Modena • Italy  
Tel. +39.0536 843418

**SERVICE ASSISTANCE**

Via Dell'Elettronica, 15  
41042 Spezzano di Fiorano Modena • Italy  
Tel. +39.0536 921784

SALES AND TECHNICAL ASSISTANCE SERVICE