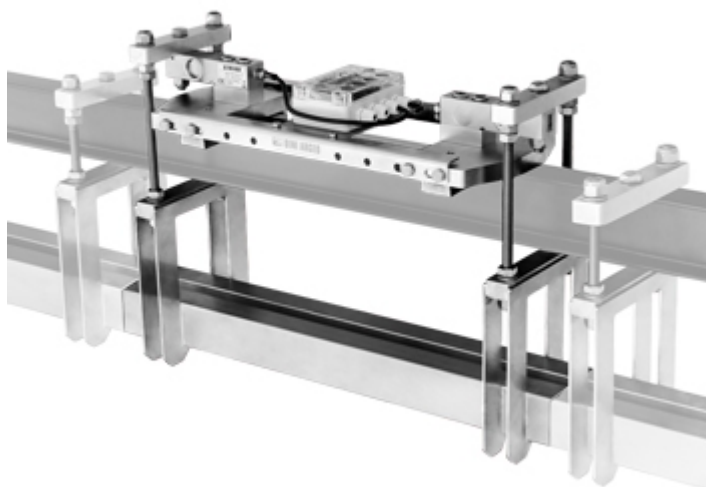


TWG

BILANCIA COMPATTA PER GUIDOVIA SERIE TWG



Moduli di pesatura per guidovia, facilmente adattabili a qualsiasi impianto di movimentazione, anche già esistente. Dotati di celle omologate di serie.

La soluzione ideale per
applicazioni industriali
avanzate

CARATTERISTICHE PRINCIPALI



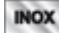
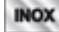
- Funzionamento con 2 celle di carico in acciaio INOX con grado di protezione IP68, omologate secondo norme OIML R60 C3.
- Struttura di acciaio INOX AISI 304, completa di accessori per il fissaggio alla trave e barre filettate per il fissaggio al tratto di guidovia del cliente.
- Struttura elettrolucidata per agevolare la pulizia: la superficie liscia aiuta a ridurre l'accumulo di sporco e la proliferazione di microrganismi.
- Lunghezza massima del tratto pesatore della guidovia: 600mm.
- Alimentazione max.15 Vdc.
- Scatola di giunzione ermetica e cavo schermato a 6 poli 10 m completo di connettori per collegamento all'indicatore di peso.

OPZIONI A RICHIESTA SOLO IN FASE D'ORDINE

- Collegamento a indicatore e taratura con omologazione CE-M a singola scala 3.000e o a doppia scala 3.000e + 3.000e.
- Versioni con misure e portate speciali, a preventivo.
- Eventuali adattamenti della bilancia al tratto di guidovia del cliente (da fornire in conto lavorazione), a consuntivo.
- Versione IP69K.

VERSIONI

Versioni disponibili

Codice	I x w x h (mm)	N° celle	Max (kg)	d (g)	 (g)*	 2R (g)*
TWG30 	550x220x110	2x500kg	300	100	100	-
TWG60 	550x220x110	2x1000kg	600	200	200	100-200

(*) Divisioni ottenibili solo con le relative opzioni, in abbinamento a indicatore di peso Dini Argeo.

NOTE:



- Il tratto di guidovia da applicare alla bilancia e i necessari fissaggi alle barre filettate devono essere realizzati dal cliente.
- L'ordine è possibile soltanto previa verifica dei dati del sistema (eseguita dai nostri tecnici all'invio dell'apposito DataRequest_TWG_ITA compilato, scaricabile tra i download).
- La portata e la divisione devono essere specificate nel modulo per la verifica della fattibilità, in conseguenza alla precisione di pesatura richiesta.



www.diniargeo.com

“YOUR WORLDWIDE PARTNER FOR WEIGHING”

DINI ARGEO
FRANCE sarl
France

DINI ARGEO
GMBH
Germany

DINI ARGEO
UK Ltd
United Kingdom

DINI ARGEO WEIGHING
INSTRUMENTS Ltd
China

DINI ARGEO
OCEANIA
Australia



COMPANY HEADQUARTERS

Via Della Fisica, 20
41042 Spezzano di Fiorano Modena - Italy
Tel. +39.0536 843418

SERVICE ASSISTANCE

Via Dell'Elettronica, 15
41042 Spezzano di Fiorano Modena - Italy
Tel. +39.0536 921784

SALES AND TECHNICAL ASSISTANCE SERVICE

Le specifiche tecniche e le immagini riportate possono essere soggette a miglioramenti e modifiche senza preavviso.