

## WKPT

"WKPT - C3": KIT ANALÓGICO PARA BÁSCULAS PUNETE CON VISOR DE PANTALLA TÁCTIL



Equipo para básculas puente analógica compuesto de visor de peso táctil 3590ET con programa AF03 para báscula puente, 8 células de carga analógicas "RCPT" de acero inoxidable IP68, equipadas de placas articuladas de apoyo en acero galvanizado y caja suma con pararrayos.

---

**Visor con pantalla táctil**, específico para basculas puente

---

Caja suma con terminales extraíbles y descargadores de sobretensiones integrados.

---

Células de carga **ANALÓGICAS** de acero inoxidable/niquelado.

---

CAPACIDAD TOTAL **240 t** (8 células de 30 t).

---

**OIML R60**. Clase de precisión **C3**

---

Altura célula de carga comprendido de cups: **200mm**

---

CÉLULA DE CARGA: CABLE DE CONEXIÓN DE **20 m**.

---

La solución ideal para  
las aplicaciones industriales  
avanzadas

## CÉLULAS DE CARGA ANALÓGICAS "RCPT"

- Clase de precisión C3.
- Interior de acero inoxidable con cuerpo de acero niquelado; soldadura láser.
- Optimizado para la conexión en paralelo.
- Grado de protección IP68.
- Capacidad de 30000 kg.
- Cable de conexión blindado de 20 m.
- Placas articuladas autoalineables, placas autocentrantes y sellos de protección como estándar.
- Intervalo mínimo de verificación:  $V_{min} = E_{Max} / 10.000$
- Número máximo de divisiones de la célula de carga:  $n_{LC} = 3000$  (C3)
- Sensibilidad  $2mV/V \pm 0,1\%$
- Efecto de la temperatura en la escala completa  $0.002\%/^{\circ}C$
- Efecto de la temperatura sobre el cero  $\pm 0,002\% / ^{\circ}C$
- Compensación de temperatura  $-10^{\circ}C/+40^{\circ}C$
- Rango de temperatura de trabajo  $-30^{\circ}C/+70^{\circ}C$
- Creep carga nominal después de 30 minutos:  $0,02\%$  F.S.
- Tensión de alimentación de 5 a 15 Vcc
- Resistencia de entrada  $700 \pm 20$  Ohm
- Resistencia de salida  $703 \pm 7$  Ohm
- Balance cero  $\pm 1\%$  F.S.
- Resistencia de aislamiento  $> 5000$  MOhm
- Carga estática máxima  $> 150\%$  F.S.
- Carga de ruptura  $250\%$  F.S.
- Cable blindado de 4 polos, 20m de largo, 5mm de diámetro.

Para acceder a la ficha técnica completa hacer clic [AQUÍ](#).

## VISOR "3590ET"

- Pantalla táctil gráfica a color.
- Contenedor impermeable en ABS IP65.
- Memoria alibi para la comunicación homologada CE-M con impresora y ordenador.
- 3 salidas seriales, 2 RS232 y 1 RS485 para la conexión a impresora, repetidor y ordenador.
- 2 entradas y 4 salidas.
- Programa "AF03" ideal para pesar vehículos y gestión de básculas puente, con verificación entrada/salida productos.
- Software aplicativo [AF03GT](#) para pesaje de vehículos y gestión de básculas puente, con control entrada/salida mercancía.

Para acceder a la ficha técnica completa hacer clic [AQUÍ](#).

## CAJA SUMA "JB10Q"

- Caja suma con contenedor de poliéster.
- Terminal de conexión extraíble.
- Grado de protección IP66 o IP68 con el uso del gel anti-condensación GELBOX (opcional, requiere 1200ml de gel).
- Pararrayos (Surge Arrester) contra las descargas eléctricas y los relámpagos.

Para acceder a la ficha técnica completa hacer clic [AQUÍ](#).

DETALLE 1



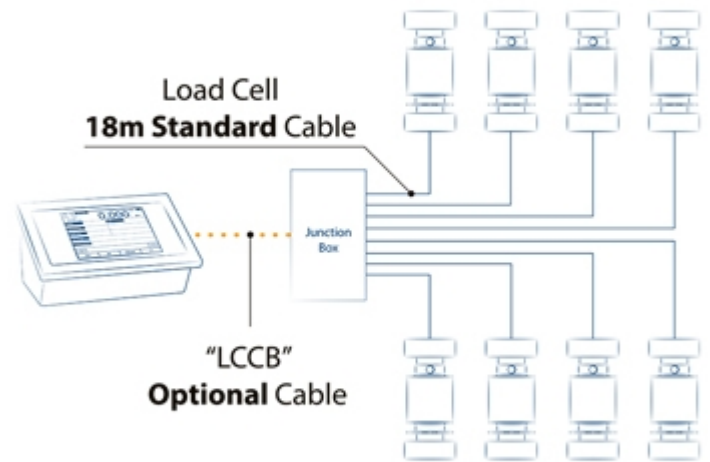
DETALLE 2



DETALLE 3



DETALLE 4





“YOUR WORLDWIDE PARTNER FOR WEIGHING,”

DINI ARGEO  
FRANCE sarl  
France

DINI ARGEO  
GMBH  
Germany

DINI ARGEO  
UK Ltd  
United Kingdom

DINI ARGEO WEIGHING  
INSTRUMENTS Ltd  
China

DINI ARGEO  
OCEANIA  
Australia



**COMPANY HEADQUARTERS**

Via Della Fisica, 20  
41042 Spezzano di Fiorano Modena - Italy  
Tel. +39.0536 843418

**SERVICE ASSISTANCE**

Via Dell'Elettronica, 15  
41042 Spezzano di Fiorano Modena - Italy  
Tel. +39.0536 921784



SALES AND TECHNICAL ASSISTANCE SERVICE